



**TRIVELLE OLEODINAMICHE PER ESCAVATORI**  
**TERNE - RETRO ESCAVATORI - SKID LOADER**  
**HYDRAULIC DRILL FOR EXCAVATOR**

**PERFORATRICI OLEODINAMICHE CON COPPIE DI TORSIONE FINO A 2000 daNm**  
**AUGER DRIVE UNITS WITH TORQUES UP TO 2000 daNm**



Trivelle per i Escavatori fino a 30 ton.  
Hydraulic drill for excavators up to 30 tons.



Punte per Terra, Tufo e roccia  
Pilot bits for the ground, tuff and rock



Trivelle per Mini escavatori da 0,8 a 8,0 ton.  
Drills for mini excavators from 0,8 to 8,0 ton.



Trivelle per i Escavatori fino a 8 ton.  
Con motore a pistoni radiali  
Hydraulic drill for excavators up to 8 tons.  
With radial piston engine



Trivelle per Trattori agricole  
Hydraulic drill for agricultural tractors



Punte conica spaccalegna  
selfpriming wood-cutting cone



Punte per pali recinzioni  
Pilot bits for piles of fences



**Trivelle Idrauliche con riduttori epicicloidali e motori orbitali, a pistoni assiali o a pistoni radiali. A 1 o 2 velocità**  
**A richiesta qualsiasi tipo di attacco**  
**Hydraulic drill with planetary gears and motors orbital Axial piston or piston radial. With one or two speeds**  
**all types of output shafts available on request**

# TRIVELLE IDRAULICHE

applicabili ad Escavatori  
**AUGER DRIVE UNIT**  
 Applicable to excavator arms



Doppio attacco per perforazione orizzontale  
 Double ended horizontal drilling



Punta con terminale per terreno normale  
 Auger With Pilot Bit for normal soil



Punta con terminale Tipo CPK  
 Auger With Pilot Bit Type CPK

## CARATTERISTICHE TECNICHE - TECHNICAL DATA

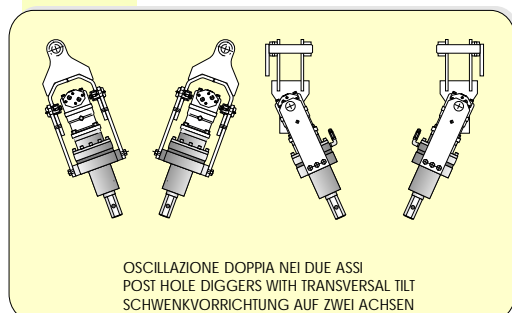
TIPO TYPE	PRESSIONE PRESSURE MAX bar	PORTATA OIL FLOW LPM	COPPIA MAX MAX TORQUE daNm	N° GIRI USCITA OUTPUT SPEED giri/litro	FORATURA AUGER Max ø cm	PESO WEIGHT Kg	PER ESCAVATORE FOR EXCAVATOR Kg	PREZZO PRICE LIST €.
OMP	180	15-60	40	3,13	35	40	800 - 1500	
ECO-ES	225	15 - 35	115	2,33	40	53	1000 - 1500	
OMR 100	225	25 - 55	150	1,87	40	60	1200 - 2000	
OMR 151	225	35 - 60	175	1,46	45	64	1500 - 2500	
PG 101	250	40 - 70	225	1,46	50	73	2500 - 4000	
PG 151	250	50 - 75	250	1,17	60	87	2500 - 4000	
PG 201	250	50 - 75	280	1,46	80	130	3500 - 5000	
PG 251	280	80 - 125	350	0,93	80	145	4000 - 8000	
PG 701	280	80 - 170	650	0,53	100	175	8000 - 10000	
PG 751	350	120 - 180	1000	0,3 - 0,58	100	250	12000 - 18000	
PG 801	350	150 - 200	1.350	0,15 - 0,58	100	300	18000 - 25000	

I dati e le dimensioni, possono subire delle variazioni / The technical data and the dimensions of the table can change

PESO = TESTATA IDRAULICA + ATTACCO ATC

WEIGHT = HYDRAULIC HEAD + HITCH FOR EXCAVATOR ATC

### Attacco Basculante Semplice Hitch for Excavator



### Doppio attacco per azionamento inclinazione Double Hitch for drive inclination

